

TOTEM NANOPAK5

GUIDE D'INSTALLATION RAPIDE

v 1.0.5 FR



REVISIONS

Date	Nom	Modifications	Version
19/AUG/2024	MLM, DSE	Traduction FR	1.0.0
12/DEC/2024	AGO	Ajout de recommandations concernant le câble Wiegand	1.0.1
05/FEB/2025	AGO	Informations sur la limitation de la longueur du câble Wiegand direct	1.0.2
18/MAR/2025	AGO	Image de la base du Totem ajoutée at recommandations pour l'installation en environnement maritime.	1.0.3
05/AUG/2025	AGO	Modifications dues à l'ajout de références NPK5 avec un optique long <i>range</i> .	1.0.4
09/SEP/2025	AGO	Nouveau chapitre 6, « CONSEILS D'ENTRETIEN ». Commentaire sur le chapitre 3 sur la fermeture de la porte et la protection de la base. Modification de la distance maximale de la sortie Wiegand directe.	1.0.5

1 CONTENU DE LA LIVRAISON

Voici un aperçu des pièces livrées avec un Totem Nanopak5.

1.1 Version classique (AC/DC)

Les références de produit les plus courantes du Totem Nanopak5 sont livrées avec une alimentation AC/DC séparée. Le client peut soit l'utiliser ou connecter le Nanopak5 directement en 24 VDC.



Totem Nanopak5, avec filtre pare-soleil prémonté.

*Indices de protection : IP54
Revêtement : poudre Axalta*



LAPI Nanopak5, prémonté à l'intérieur du Totem sur un support pivotant.

*Alimentation : 24 VDC
Consommation : 8 W Max.
PoE : non disponible. Voir chapitre 1.3*



Câble d'alimentation et de sortie Relay. Inclus avec tout achat de Totem Nanopak5. (1 mètre, connecteur à 4 broches).



Alimentation AC/DC à monter sur un rail DIN inclus dans le Totem.



Câble d'entrée/série. Câble fourni sur demande lors de la commande. Il peut être utilisé à 2 fins différentes :

- Entrée numérique (Trigger hardware)
- Sortie RS485/Wiegand.

(1 mètre, connecteur à 2 broches)

1.2 Version Courant fort

Certaines références de produits du Totem Nanopak5 sont équipées de l'alimentation AC/DC mentionnée précédemment, ainsi que d'un disjoncteur. Tous les éléments sont prémontés et câblés, de sorte que le LAPI puisse être branché via un câble d'alimentation secteur 220 VAC. Ce modèle c'est spécifique pour les clients qui doivent se conformer à certaines réglementations électriques. Contacter votre commercial référent si vous êtes intéressé par cette version.



est

1.3 Version « PoE »

Certaines références de produits du Totem Nanopak5 sont livrées avec un splitter PoE précâblé à la place de l'alimentation AC/DC, afin de faciliter la tâche des clients qui utilisent le PoE lors de l'installation. Contacter votre commercial référent si vous êtes intéressé par cette version.



1.4 Non inclus

- Survision ne fournit pas de câble réseau pour se connecter au Nanopak5, à l'exception du modèle qui inclut le splitter PoE (dans ce cas, Survision ne fournit pas le câble PoE à connecter au splitter). La catégorisation minimale requise pour le câble réseau est Cat5e FTP.
- Survision ne fournit pas les ancrages de fixation du Totem au sol.

2 DISTANCE ET IMPLANTATION DE LA CAMERA

Le Totem Nanopak5 est conçu pour être fixé au sol. Ci-dessous, les informations concernant la distance min/max de lecture et la largeur de voie couverte :

	Plaques Européennes (longues)	Plaques Américaines (courtes)
NPK5 Short Range	De 2 à 7,5 m	De 1,5 à 5,5 m
NPK5 Long Range	De 4 à 15 m	De 2,5 à 10 m
Largeur de voie couvertes	Jusqu'à 4 m	Jusqu'à 3 m

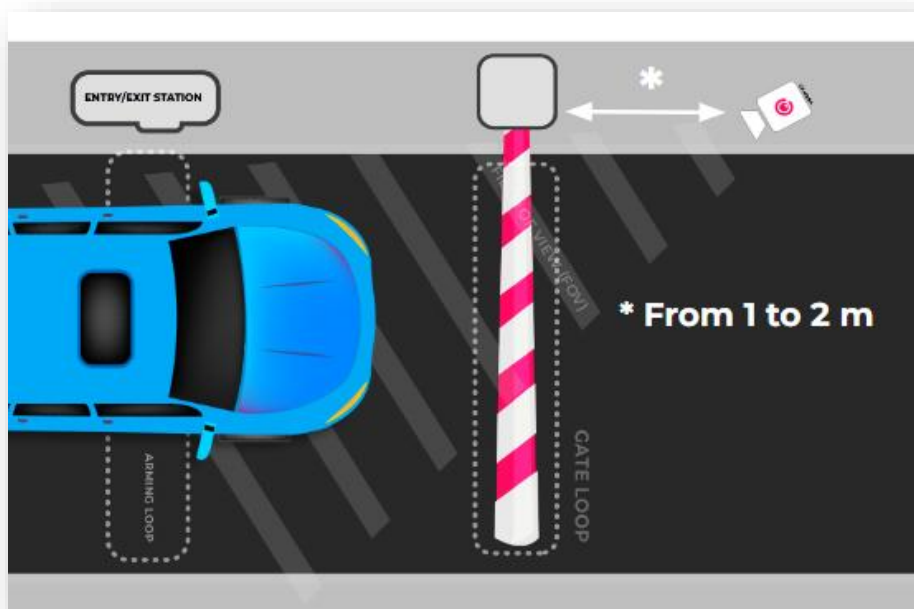
2.1 POSITIONNEMENT POUR UNE LECTURE DE PLAQUE AVANT

Dans une configuration typique d'accès avec barrière (parking, control d'accès) nous prendrons la barrière comme référence pour recommander la position optimale du totem. Les recommandations essentielles sont les suivantes :

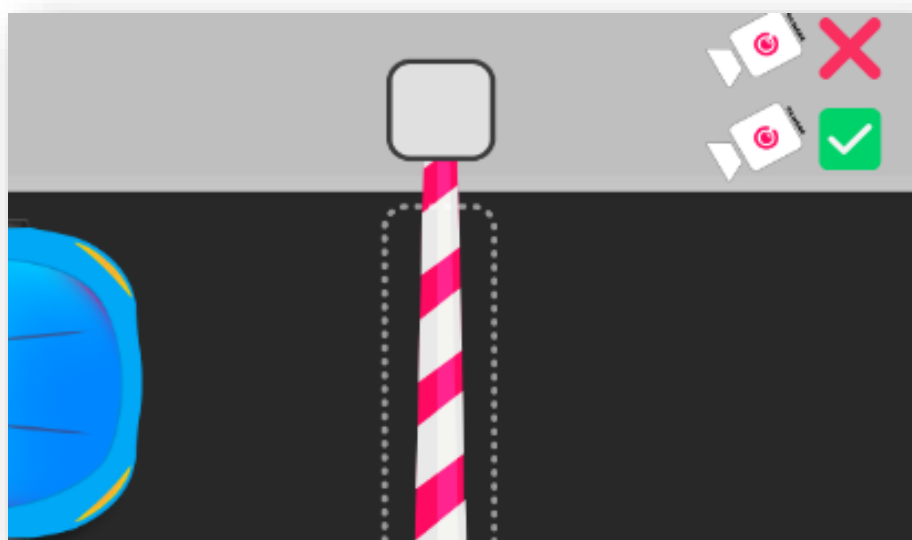
- Placer le totem du côté du conducteur, sauf dans les cas où les véhicules approchent en virage et où la plaque d'immatriculation est difficile à voir depuis le côté recommandé.



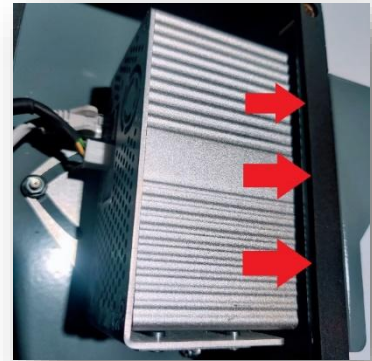
- Placez le totem entre 1 et 2 mètres après la barrière. Si vous n'avez pas au moins 1 mètre de marge après la barrière, il est préférable de placer le totem avant la barrière plutôt que derrière, car la barrière limiterait le champ de vision.



- Placez la base ronde du totem près du bord de l'îlot en béton au plus proche du flux de circulation, afin d'éviter que la barrière ne limite le champ de vision.

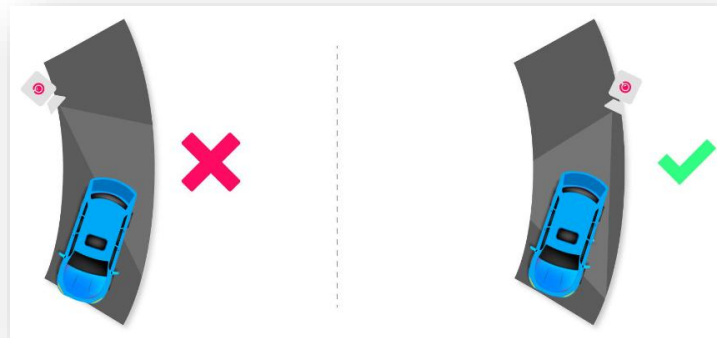


- Assurez-vous que le Nanopak5 est aussi proche que possible de la fenêtre du totem. La résolution du Nanopak5 (FHD) rend très improbable le besoin de l'incliner vers le bas.

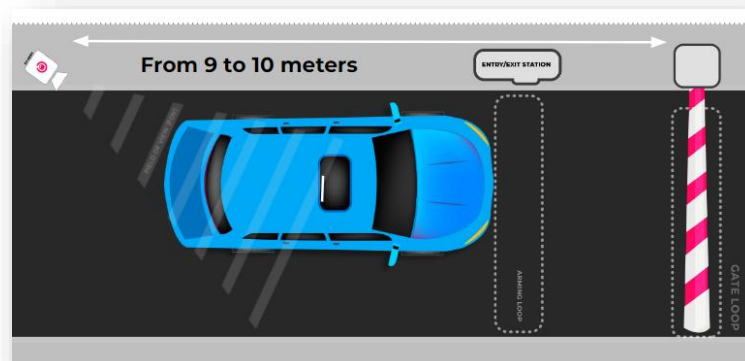


2.2 POSITIONNEMENT POUR UNE LECTURE DE PLAQUE ARRIERE

- Placez le totem du côté du conducteur, sauf dans les cas où les véhicules approchent en virage et où la plaque d'immatriculation est difficile à voir depuis le côté recommandé.



Placez le totem entre 9 et 10 mètres avant la barrière, en supposant une distance de 3 mètres entre la borne d'entrée/sortie et la barrière.



- Placez le totem près du bord de l'îlot au plus proche de la circulation, en prenant les précautions nécessaires pour éviter les accidents.

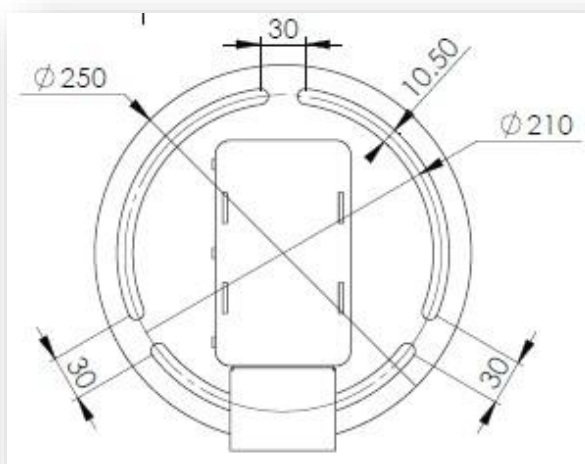


- Assurez-vous que le Nanopak5 est aussi proche que possible de la fenêtre du totem. La résolution du Nanopak5 (FHD) rend très improbable le besoin de l'incliner vers le bas.



3 INSTALLATION ET CABLAGE DU TOTEM

- Installez le totem sur le sol à l'aide d'ancrages appropriés. Tout d'abord, placez le totem en visant la zone souhaitée et marquez l'emplacement des trous pour les ancres tout en vous assurant que la position permette un réglage horizontal de l'angle de vision si nécessaire. De préférence, serrez les ancres qu'uniquement après avoir finaliser les réglages mécaniques et de la configuration.

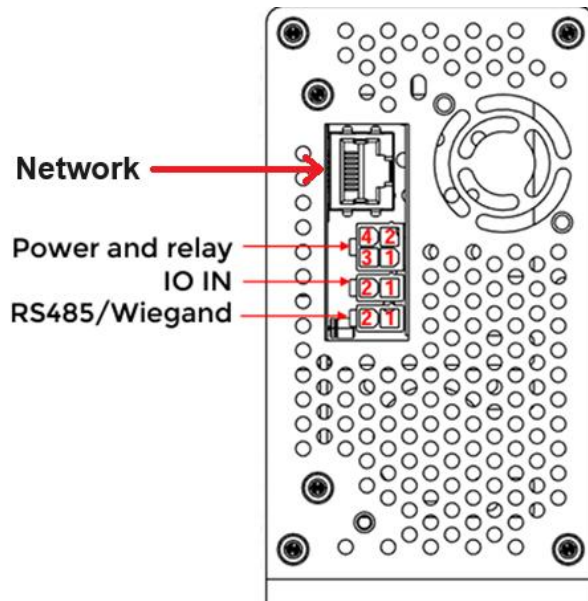


- Assurez-vous de fermer la porte du totem à l'aide de toutes les vis fournies, afin d'éviter que l'humidité ne pénètre. En fonction du degré d'exposition de la base du totem, protégez-la de manière appropriée.

Recommandations pour l'installation en environnement maritime :

- Manipuler en évitant les chocs ou éraflures profondes altérant l'intégrité du revêtement protecteur.
- Utiliser visserie adaptée à l'environnement. L'inox A2 est fortement recommandé.
- Utiliser des rondelles pour le visser le Totem.
- Placer des rondelles entre le sol et l'embase du TOTEM afin d'éviter tout contact direct avec une surface rugueuse. Lors du serrage, la force appliquée pourrait indenter la peinture et altérer le revêtement protecteur.

- Branchez les câbles fournis. Ci-dessous, les différents ports présent sur le Nanopak5.



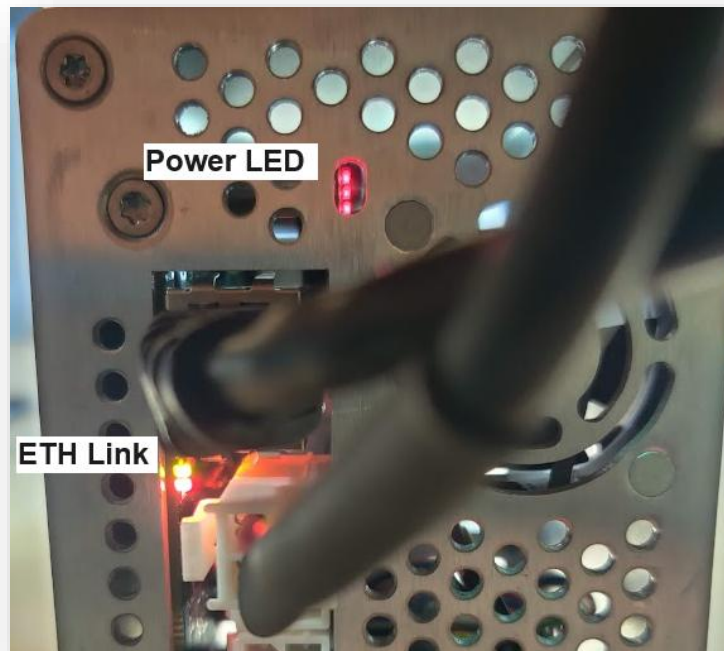
NOTE : Pour les utilisateurs qui câblent l'IO IN (entrée pour déclencheur) ou le RS-485/Wiegand, veuillez-vous assurer que la mise à la terre est commune entre tous les éléments de l'installation.

NOTE POUR LES UTILISATEURS DU PROTOCOLE WIEGAND : Le Nanopak5 dispose d'une sortie Wiegand intégrée. Cependant, cette sortie directe est limitée à 20 m. Si la distance entre la caméra LAPI LPR et votre système de contrôle d'accès est plus longue, veuillez régler le mode de sortie sur RS-485 et la carte de conversion électronique réf. S103029.

4 MISE SOUS TENSION

Le Nanopak5 ne dispose pas de LED de statut pour confirmer son bon fonctionnement. En revanche, deux éléments vous permettent de vous indiquer que l'appareil a bien démarré :

- LED power : Assurez-vous que les 3 LED rouges restent allumées en permanence une fois le Nanopak5 sous tension.
- LED Ethernet : Deux LED indiquent l'activité réseau. La LED jaune du haut doit être allumée en permanence, tandis que la LED rouge du dessous doit clignoter.



5 CONFIGURATION

Survision propose deux options pour configurer vos Totem Nanopak5.

5.1 L'Assistant de configuration web

Il vous permettra de modifier les paramètres de base du LAPI :

- Nom du LAPI
- Contexte de reconnaissance (zone géographique)
- Contrôle de luminosité (choisissez les meilleurs réglages en fonction du type de voie)
- Cadrage (réglage guidé de l'orientation de la caméra, du zoom et de la mise au point)
- Barrière (activez la sortie numérique, si nécessaire)
- Sortie série (activez la sortie RS-485, si nécessaire)
- Réseau (adresse IP, passerelle, serveurs DNS et NTP)

SURVISION
LICENSE PLATE RECOGNITION

Flux vidéo Choisir une langue
Français

1 Nom 2 Contexte 3 Asservissement du capteur 4 Cadrage 5 Barrière 6 Sortie série 7 Réseau 8 Fin

Bienvenue dans l'assistant de configuration du capteur Micropak3 Vario (50:2D:F4:1C:67:69)

Recommandations avant de commencer :

- Fermer la voie de circulation
- Placer un véhicule dans la zone où la plaque doit être lue
- Avoir les outils pour régler mécaniquement le capteur

Choisir un nom pour le capteur, qui servira d'identifiant unique :

Nom*
SFLMLAPP01

Suivant

Pour accéder à l'Assistant, il suffit de saisir l'adresse IP du LAPI dans n'importe quel navigateur web, à condition que la configuration réseau de votre ordinateur vous permette d'atteindre la plage d'adresses IP du LAPI.

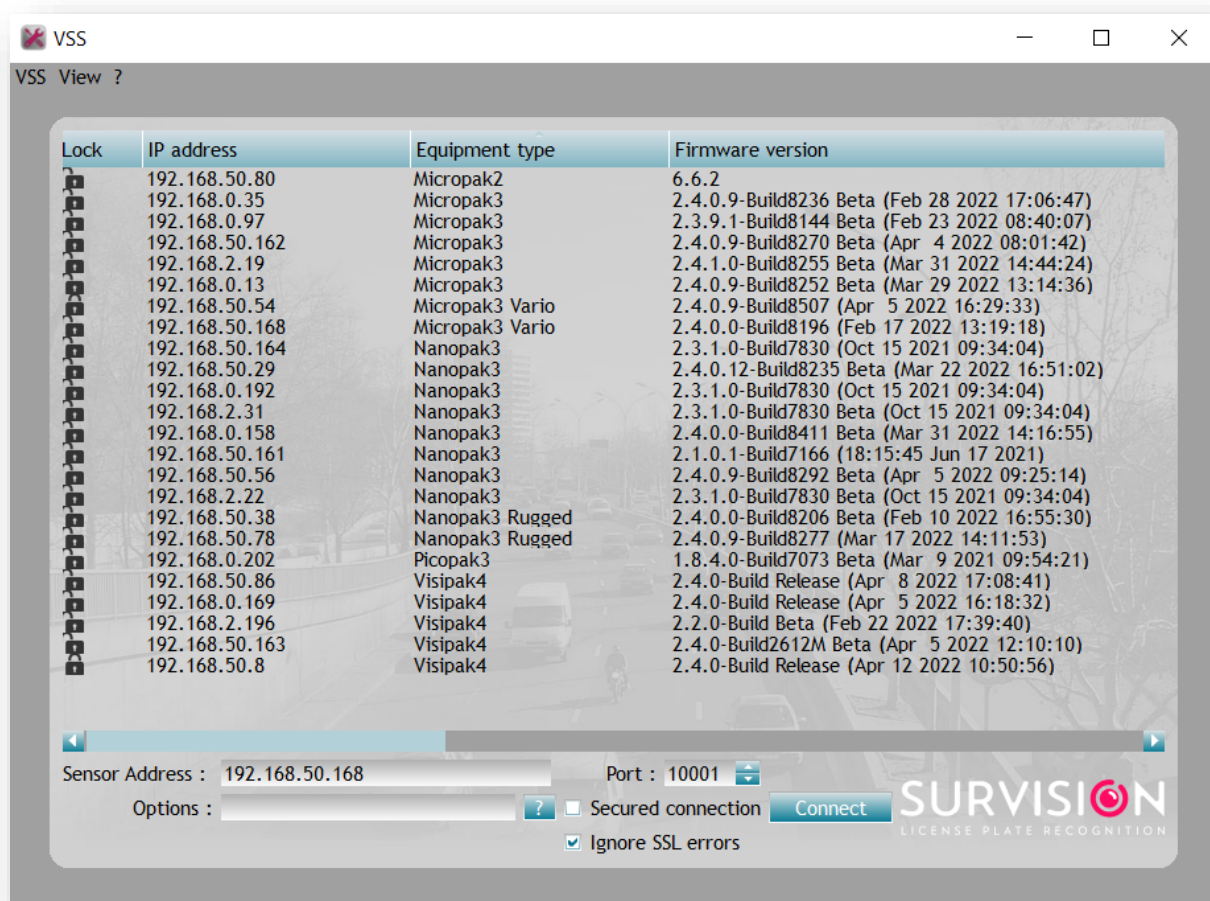
NOTE : Les LAPI Survision possèdent par défaut une adresse IP, indiquée sur la feuille de test fournie. Cette adresse IP est toujours de la forme 192.168.0.X, où X est la conversion des deux derniers caractères de l'adresse MAC en décimal (de l'hexadécimal au décimal).

5.2 VSS

VSS est un logiciel qui vous permet de :

- Modifier les paramètres de votre LAPI (réseau, OCR, communications).
- Recevoir le flux vidéo et toutes les informations de détection du LAPI.
- Enregistrer le flux vidéo, y compris toutes les détections et la configuration du LAPI.
- Tester certaines fonctionnalités du LAPI.

Vous retrouverez ce logiciel sur votre espace [My Survision](#) suivi de sa documentation pour davantage d'information.



6 CONSEILS D'ENTRETIEN

Une fois correctement installées, les caméras LAPI de Survision ne nécessitent aucun entretien autre que le nettoyage de leur face avant (filtre infrarouge ou autre). Ceci est expliqué dans la section suivante.

Il est aussi important de contrôler les éléments susceptibles de modifier le champ de vision et d'obstruer la vue de la plaque d'immatriculation. Voici quelques exemples : toiles d'araignées tissées devant la caméra, végétation qui pousse et bloque la vue des véhicules, panneaux d'affichage installés à proximité de la caméra, etc.

NETTOYAGE

Quoi faut-il utiliser ?

Lingettes en microfibres synthétiques sans aucun produit chimique ajouté. Mélange d'alcool isopropylique / eau (*) comme décrit ci-dessous. Avoir les mains propres et sèches – nous vous recommandons d'utiliser des gants en caoutchouc de silicone ou en vinyle non poudrés et jetables.

Comment nettoyer ?

Rincer abondamment la surface. Humidifier légèrement la lingette. Nettoyer la surface en essuyant du centre vers les bords. Utilisez une lingette sèche immédiatement après le nettoyage humide. S'il reste des contaminants, répétez l'essuyage humide suivi de l'essuyage sec.

(*) Mélanges d'IPA (Isopropanol) et d'eau distillée dans des ratios compris entre 30/70% et 70/30%. Ne pas utiliser de produit nettoyant avec solvant, alcool, acétone.

7 RMA ET CONSEILS DE RETOUR

Avant de déclarer une demande de RMA (Retour de Marchandise Autorisée), veuillez également à vous assurer d'avoir vérifié et éliminé tous les facteurs externes pouvant causer une anomalie (problèmes typiques de puissance ou de réseau).

Assurez-vous également que votre problème n'est pas lié à un bug connu qui pourrait avoir été résolu dans une version de firmware plus récente que celle installée sur votre LAPI.

N'hésitez pas à confirmer la panne auprès de notre équipe de support technique (voir chapitre 7) en cas de doute.

Si l'envoi en réparation de votre LAPI est nécessaire, veuillez suivre les étapes suivantes :

- Connectez-vous à [My.Survision](#) et saisissez le numéro de série ou l'adresse MAC du LAPI défectueuse dans la case dédiée que vous trouverez dans l'onglet « Tableau de bord » ou « Equipements » puis cliquer sur votre LAPI défectueux qui apparaîtra dans la liste déroulante.



The screenshot shows the 'My.Survision' website with a navigation bar containing 'TABLEAU DE BORD', 'CATALOGUE', 'DOCUMENTATION', 'PROJETS', 'ÉQUIPEMENTS', 'LOGICIELS', and 'DÉVELOPPEURS'. The main content area is titled 'Déclarer un incident' and includes a warning: 'Attention ! Cet espace sert UNIQUEMENT à déclarer des pannes sur des équipements. Si vous souhaitez faire une demande de support, veuillez contacter le support par mail à support@survision.fr.' Below this is a form with a red question mark icon and the label 'Numéro de série de l'équipement'. There are two buttons: a grey 'Ok' button and a red 'Procédure RMA' button.

- Remplissez la fiche de déclaration qui apparaîtra en veillant à renseigner tous les champs et cliquez sur « Déclarer l'incident ». Veuillez bien détailler le motif du retour, cela permettra à notre service technique d'être plus efficace et plus rapide dans le traitement de votre produit.

Déclarer un incident

Produit *
MPK3IRFBVV12 : Video Micropak 3 with infrared illumination.

Numéro de série *
MPK3B12183800130

Nom contact technique * Téléphone contact technique *

Email contact technique *

Nom contact devis * Téléphone contact devis *

Email contact devis *

Adresse de retour

Entreprise déclarante *

Rue et numéro * Ville * Code postal * Pays *

Description *

- Une fois effectué, ce LAPI sera dans la liste "Équipement en panne" sur votre Tableau de bord de votre espace MySurvision.
- En cliquant sur LAPI spécifique de cette liste, une page dédiée s'ouvrira, où vous aurez la possibilité de confirmer l'expédition (optionnel) ou annuler la déclaration de panne. De plus, tout l'historique pourra être consulté en bas de cette page



Type
Micropak

Numéro de série
MPKB1325045

Etat : Diagnostic à effectuer

Réception : 30/07/2024
A réparer avant : 29/08/2024

Informations

Référence MP-ANPR	Produit MP-ANPR : MICROPAK ANPR	Numéro de série MPKB1325045	Projet
Date de fin de garantie 08/11/2014	Adresse MAC 00:50:c2:f1:89:cf		

- Tous les changements de statut qui suivront sont sous le contrôle de Survision et vous en serez toujours informé par e-mail.

Il est préférable de ne renvoyer que le Nanopak5, il est donc nécessaire de démonter le Nanopak5 du Totem. Le totem ne doit être envoyé que s'il y a un problème sur cet élément. Enfin, nous vous recommandons

d'utiliser un emballage approprié, adapté au transport d'équipements optoélectroniques. Sur demande, SURVISION peut fournir un emballage spécifique conçu pour garantir la protection des capteurs pendant le transport.

8 SUPPORT TECHNIQUE

En cas de doute ou si vous avez besoin d'accéder à notre portail client pour télécharger certains de nos outils logiciels, veuillez ouvrir un ticket d'assistance en envoyant un e-mail à l'une des adresses ci-dessous. Notre équipe vous contactera dans les 24 heures.

support@survision.fr support@survisiongroup.com

9 DOCUMENTS ANNEXES

Ci-dessous, la liste des documents que vous retrouverez sur MySurvision:

- NANOPAK5 TOTEM DATASHEET
- NANOPAK5 CONNECTORS & PINOUT
- NANOPAK5 2D DESIGN
- NANOPAK5 CERTIFICATES (CE, ROHS)
- VSS Manual (outil principal de configuration et de test)
- PVT Quick Start Guide (outils d'enregistrement et d'évaluation)

© 2025 Survision.

Survision se réserve le droit d'apporter des modifications sans préavis. Pour des informations plus détaillées sur les questions techniques, veuillez consulter le manuel du produit et les fiches techniques. Les images présentées ne sont qu'indicatives et peuvent différer des produits réels ou changer légèrement en fonction des versions du produit. Aucune partie de cette publication ne peut être reproduite sous quelque forme ou par quelque moyen que ce soit sans l'autorisation écrite de Survision.